

B 算 数 24

解 答 用 紙

58.3
48.6

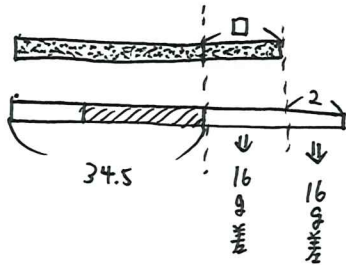
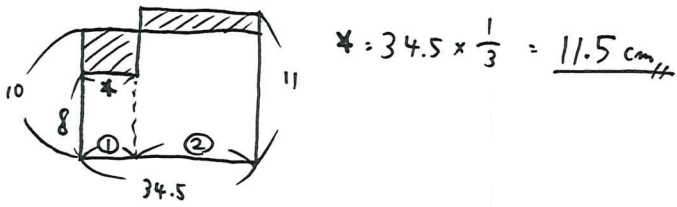
受験番号	氏 名
2024	自律学習サカセル

(注意) 式や図や計算などは、他の場所や裏面などにかかないで、すべて解答用紙のその問題の場所にかきなさい。

1 $2024 = \frac{2 \times 2 \times 2 \times 11 \times 23}{8} \times 253$
 \downarrow
 $4 \times 7 \times 9 + 1$

$(4 \times 7 \times 9 + 1) \times 8 = 2024$

(2) 左が 34.5 cm と 345 g

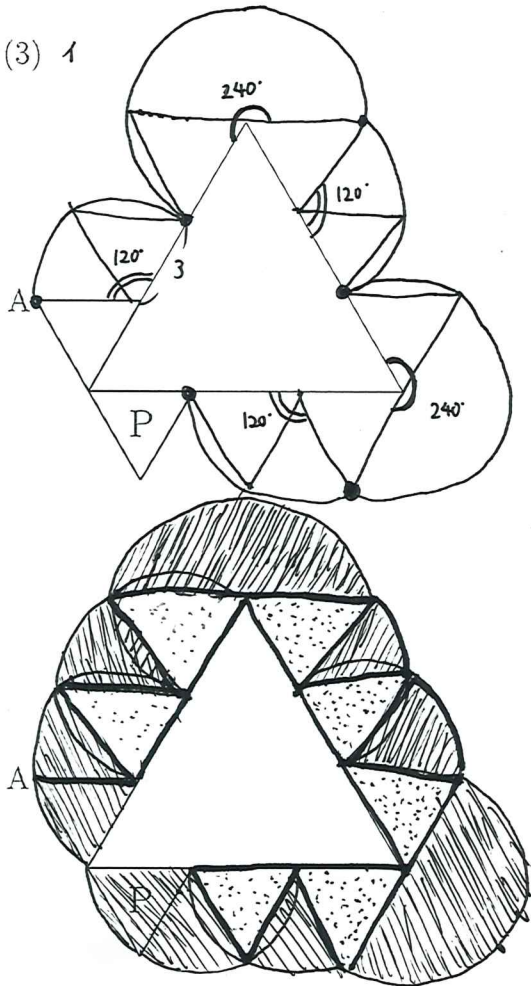


$8 = 16 \div (10 - 2) = 8 \text{ cm}$

$34.5 + 8 = 42.5 \text{ cm} \Rightarrow 425 \text{ g}$

(ア)	11.5	cm
(イ)	425	g

(3) 1



$6 \times 3.14 \times \frac{120 \times 3 + 240 \times 2}{360} = 43.96 \text{ cm}$

60° のおうぎ形 $1 \times 4 = 4$
 $2 \times 2 = 4$
 $3 \times 2 = 6$ } 14個

正三角形 ... 7個

(ア)	A		P	
(イ)	43.96 cm			
(ウ)	(X)	14	(Y)	7

C 算 数 24

解 答 用 紙

受験番号	氏 名
2024	自律学習サカセル

(注意) 式や図や計算などは、他の場所や裏面などにかかないで、すべて解答用紙のその問題の場所にかきなさい。

2

(1) 《 7431 》

(1) $74\cancel{3}1\cancel{2} \Rightarrow \langle\langle 7431 \rangle\rangle$

(2) (ア) $\begin{matrix} 1\cancel{2} \\ 1\cancel{2} \\ \textcircled{2}1\cancel{2} \\ \textcircled{2}\cancel{2}1 \\ 31\cancel{2} \\ 321 \end{matrix} \rightarrow \begin{pmatrix} 2413 \\ 2143 \\ 2134 \\ 2431 \\ 2341 \\ 2314 \end{pmatrix}$

(ア)	[213]	(イ)	[2413]
	[231]		[2143]
	[]		[2134]
	[]		[2431]
	[]		[2341]
	[]		[2314]

(ウ)	①	24	通り
	②	6	通り
	③	30	通り

(ウ) ① それぞれ 4 通り $\Rightarrow 4 \times 6 = 24$ 通り

② 5 [4枚の21] $\Rightarrow 6$ 通り

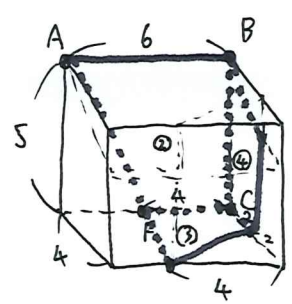
(イ) $\begin{matrix} 5 \wedge 2413 \\ \wedge \wedge \wedge \wedge \wedge \wedge \\ 5 \text{ヶ所が違ふ} \end{matrix} \Rightarrow 5 \times 6 = 30$ 通り

(3) $\begin{matrix} 75421 \\ \wedge \wedge \\ 3 \text{は } 2 \text{ヶ所か} \end{matrix} \rightarrow \begin{matrix} 754213 \\ \wedge \wedge \wedge \wedge \wedge \wedge \\ 6 \text{は } 5 \text{ヶ所か} \end{matrix} \rightarrow \begin{matrix} 7542136 \\ \wedge \wedge \wedge \wedge \wedge \wedge \wedge \wedge \wedge \\ 8 \text{は } 7 \text{ヶ所か} \end{matrix} \rightarrow \begin{matrix} 75421368 \\ \wedge \wedge \wedge \wedge \wedge \wedge \wedge \wedge \wedge \wedge \wedge \wedge \\ 9 \text{は } 8 \text{ヶ所か} \end{matrix}$

$2 \times 5 \times 7 \times 8 = 560$ 通り

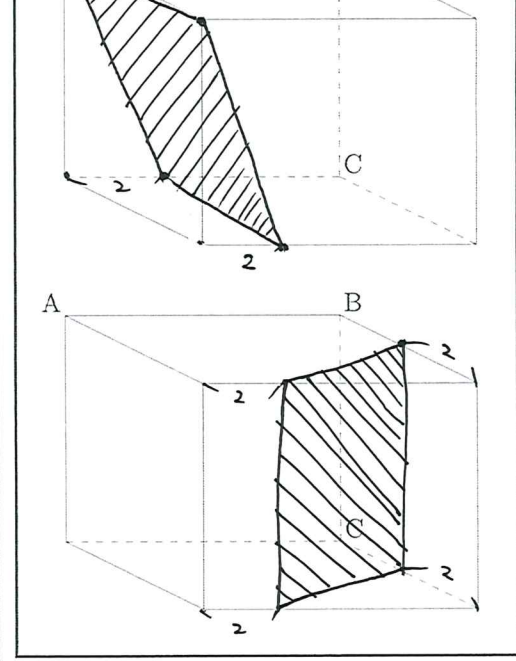
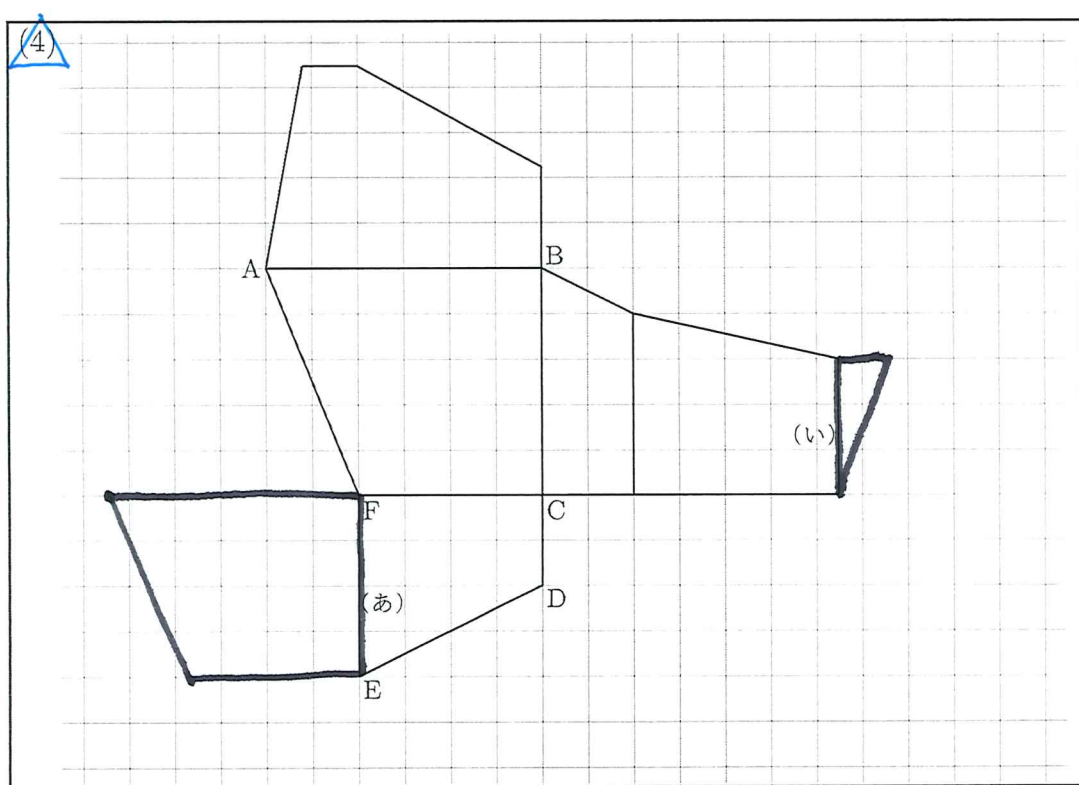
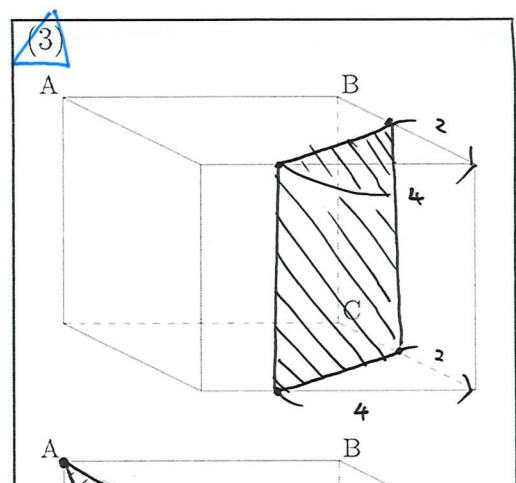
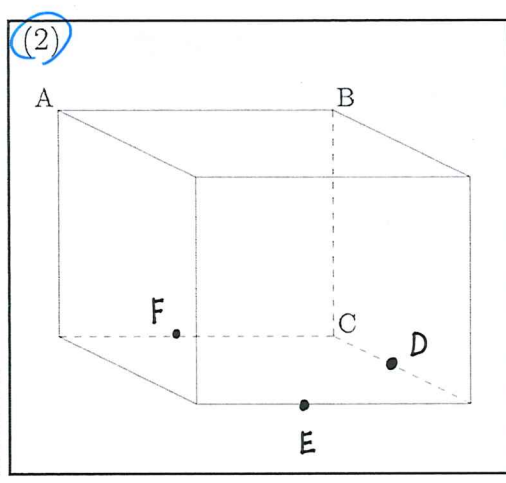
(3) 560 通り

3



① × ⑥ はたの口。

(1) ② ③ ④



(5) 1.8 cm²